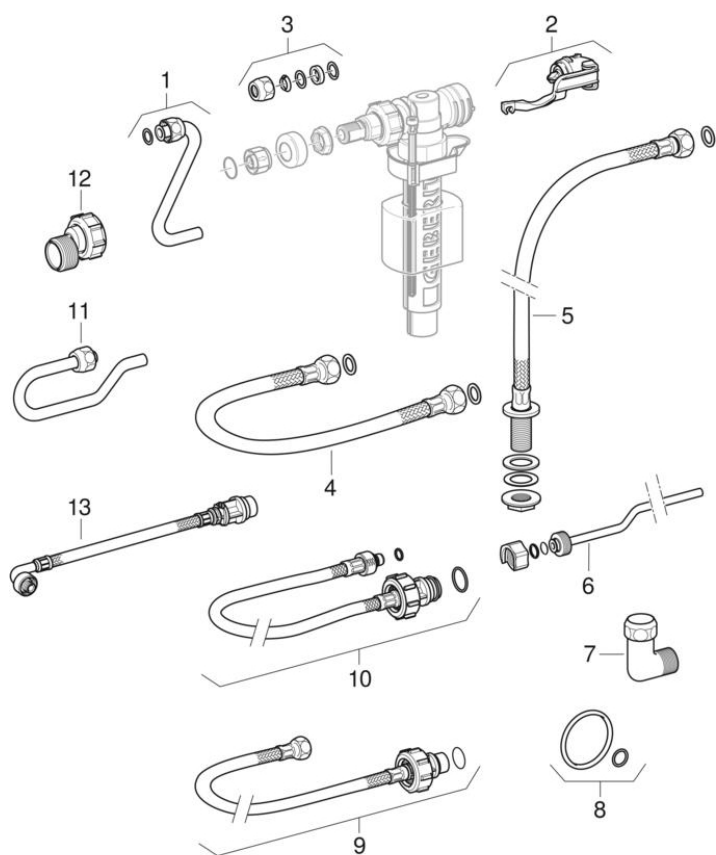


Впускные клапаны тип 380, подвод воды сбоку

1999 -



Бренд Geberit

Тип Тип 380, Тип 380AG

Характеристики

Год начала выпуска	1999
Название модели	Впускной клапан, тип 380

Действительно для изделия

240.700.00.1	240.704.00.1	240.705.00.1	240.714.00.1
240.715.00.1	240.717.00.1	240.718.00.1	240.719.00.1
240.783.00.1	240.784.00.1	242.388.00.1	281.000.00.1
281.002.00.1	281.004.00.1	244.510.00.1	243.884.00.1
243.886.00.1			

#	Арт. №	Наименование	Примечания
1	240.710.00.1		
2	240.771.00.1	Комплект уплотнений Geberit для впускного клапана типа 380	
3	294.833.21.1	Цанга	
4	240.069.00.1	Гибкая подводка Geberit	
5	261.358.00.1	Гибкая подводка для наливномеханизма, тип 280-360/380	
6	240.047.00.1	Соединительная труба Geberit для впускного клапана типа 380	
7	240.712.00.1	Угловое штуцерное соединение Geberit	
8	240.922.00.1	Комплект уплотнений Geberit к гибкой подводки	
9	240.989.00.1	Гибкая подводка для подключения наливного клапана к системе водоснабжения	Для смывных бачков наружного монтажа
10	240.921.00.1	Гибкая подводка Geberit для смывного бачка скрытого монтажа: DN=8, L= 33.3см	Для смывных бачков скрытого монтажа
11	240.017.00.1		
12	240.711.00.1	Эксцентрик для Impuls380	
13	240.629.00.1	Гибкая подводка Geberit для смывного бачка скрытого монтажа Карра 15 см	